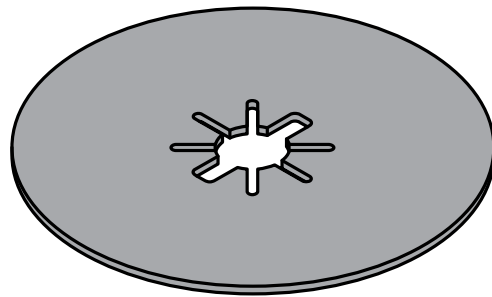
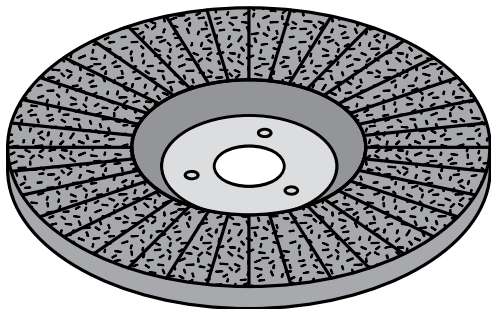
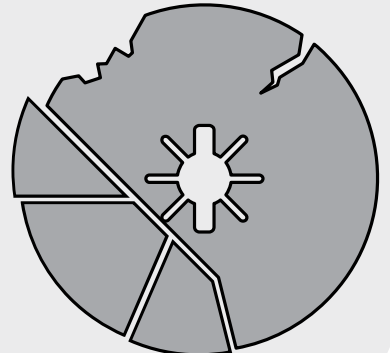
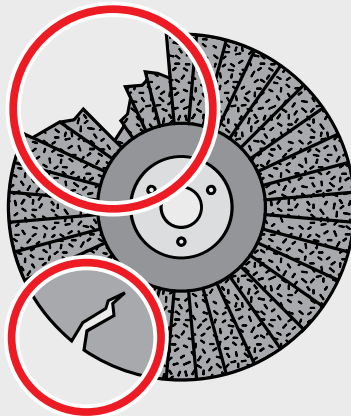
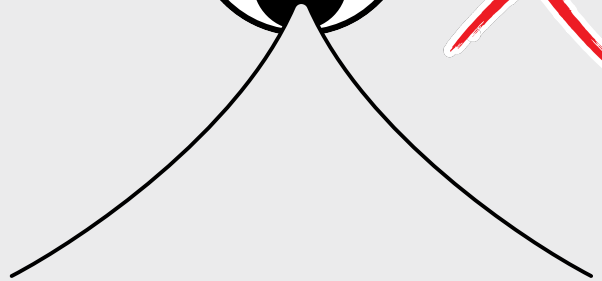
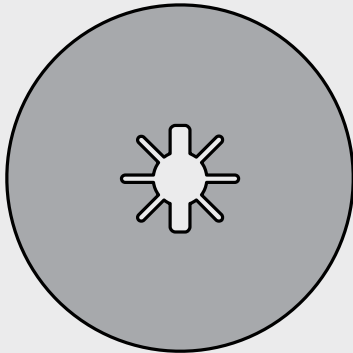
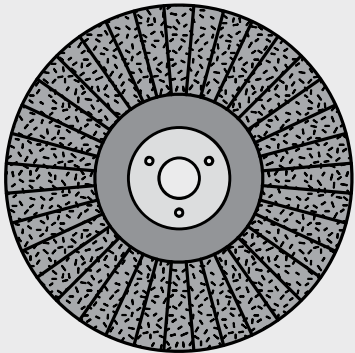
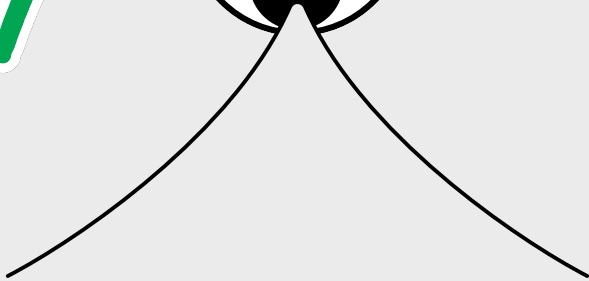
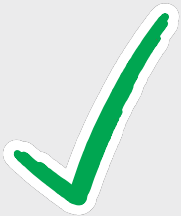
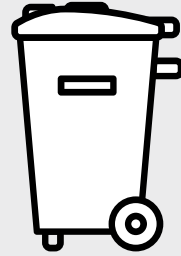
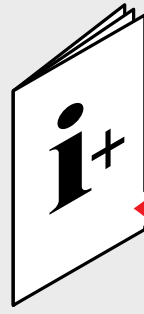
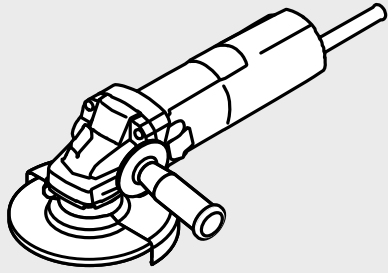
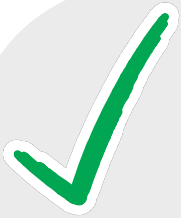


sia

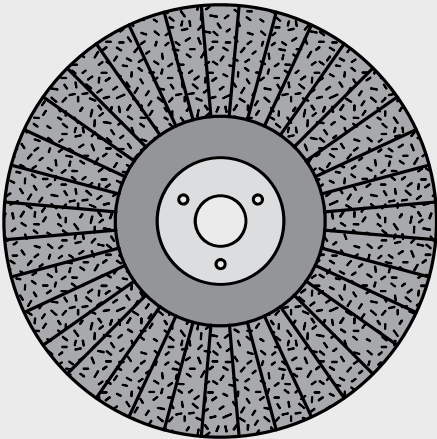
A B R A S I V E S



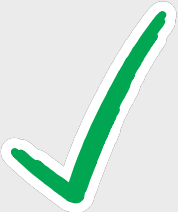
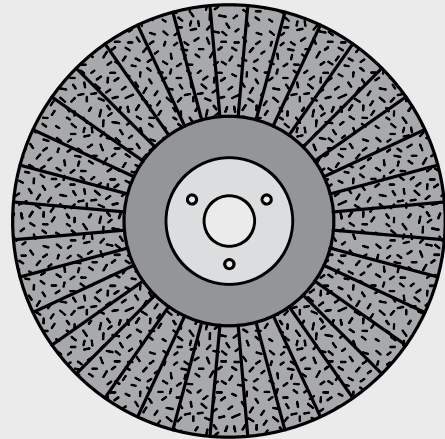




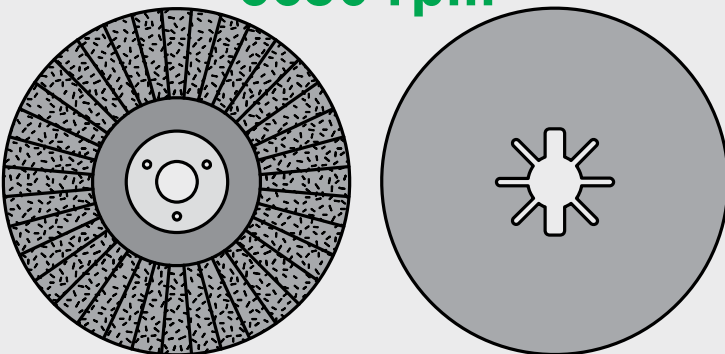
EN 13743



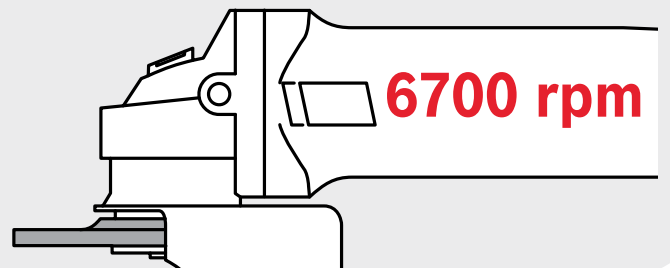
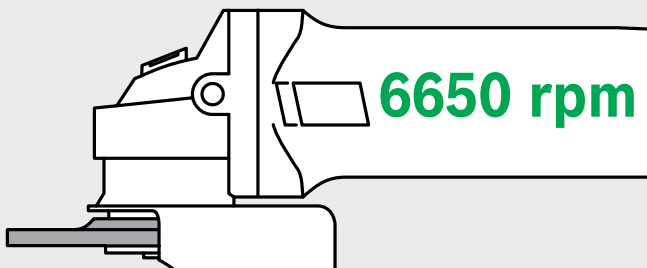
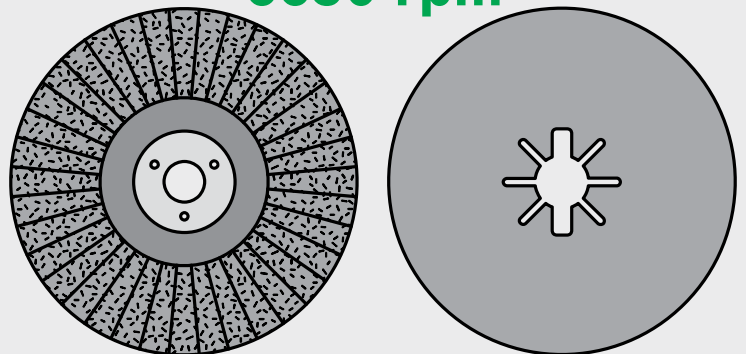
EN 12413

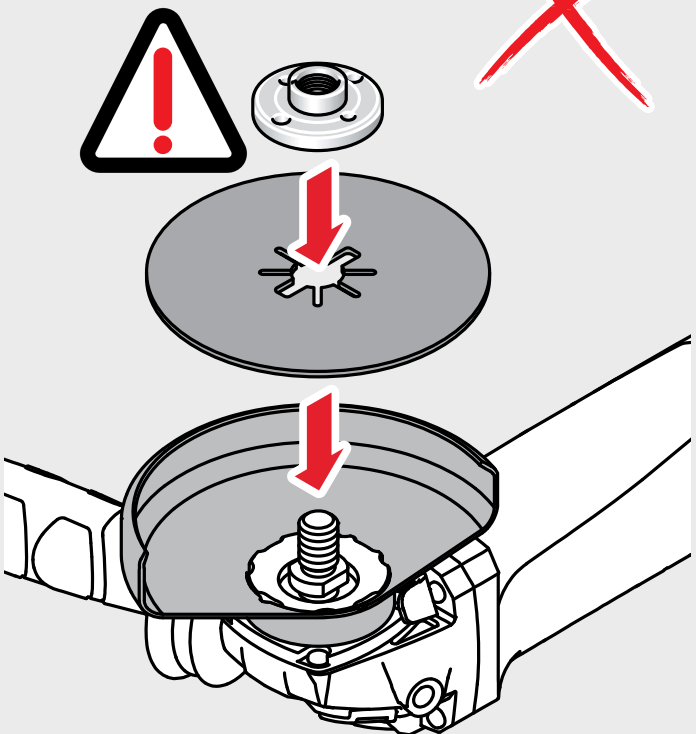
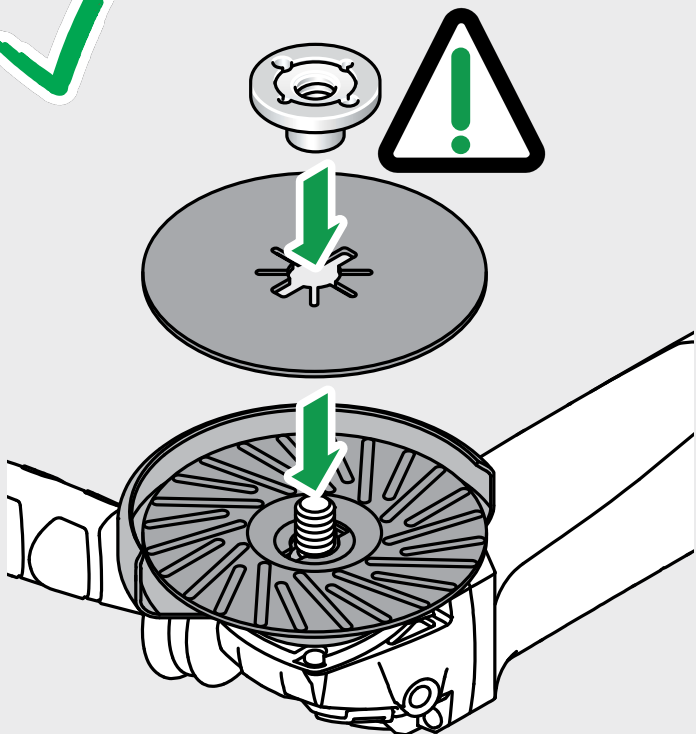
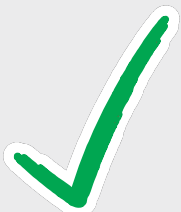
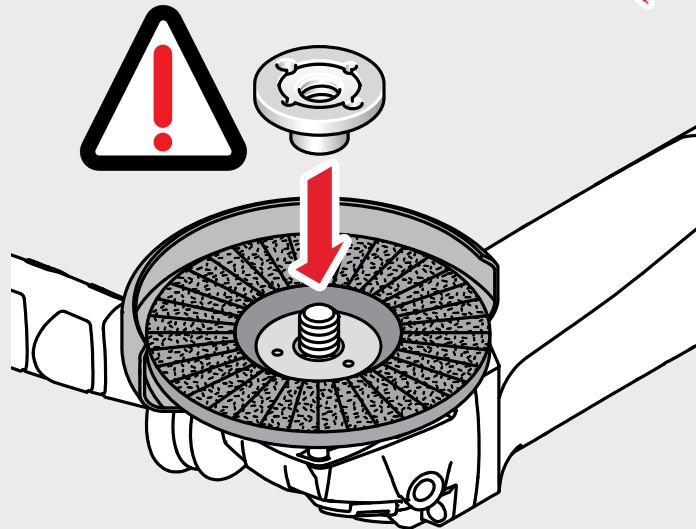
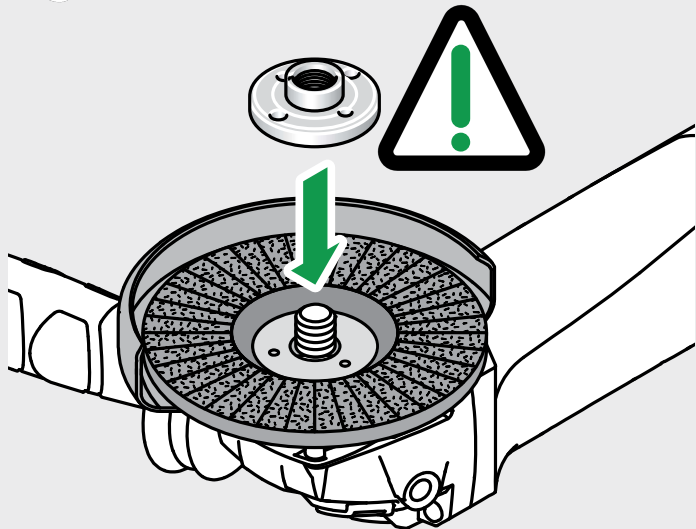
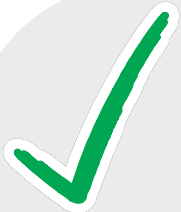


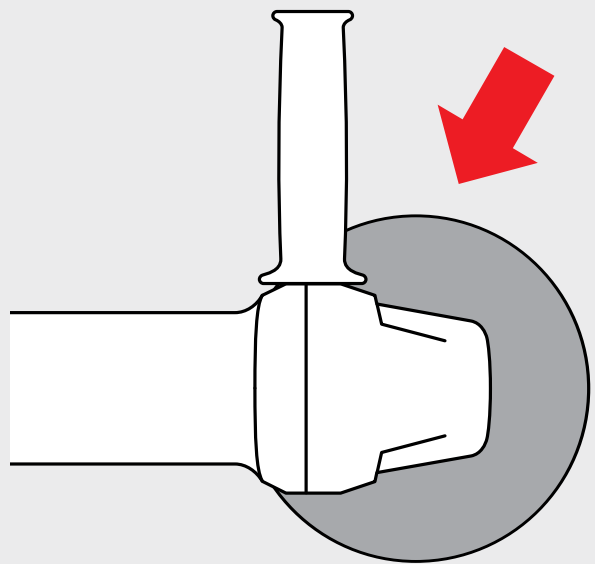
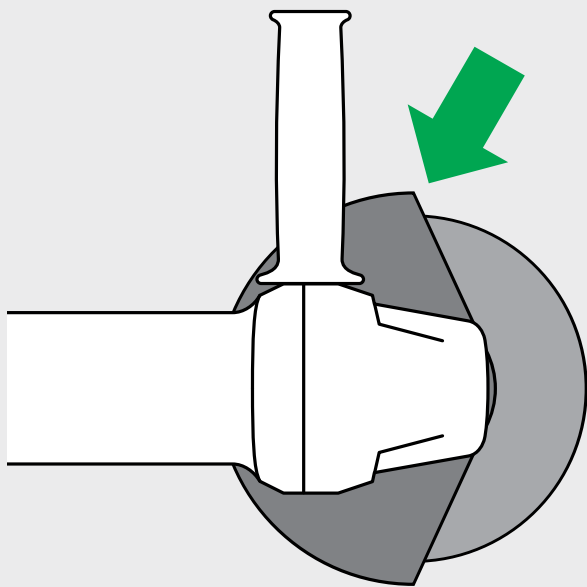
**max.
6650 rpm**

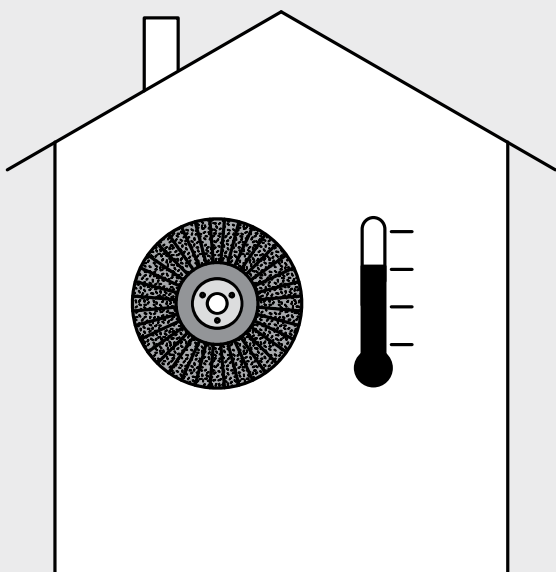
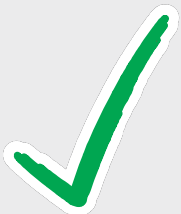
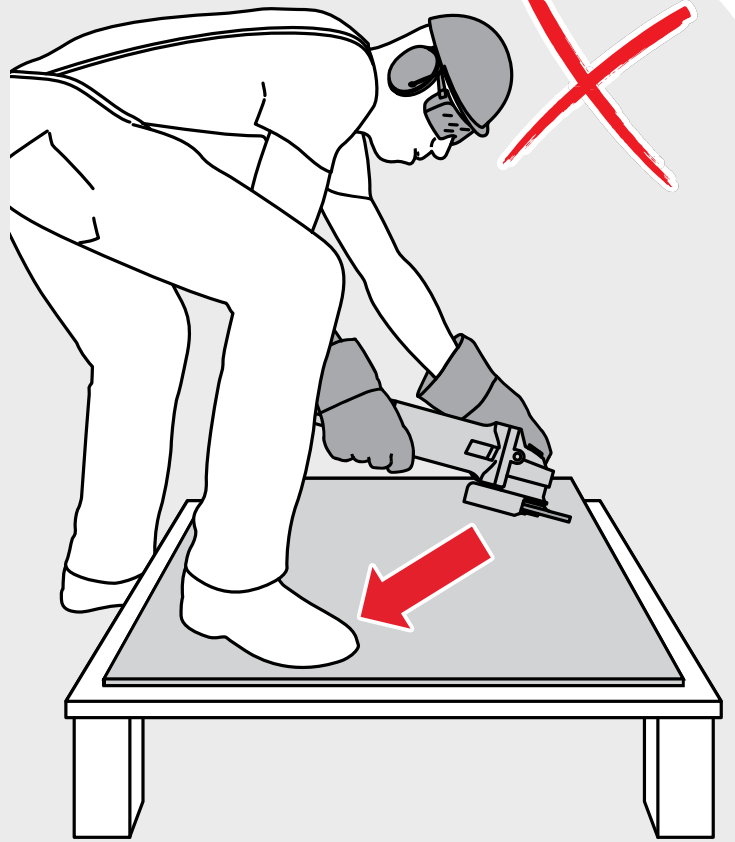
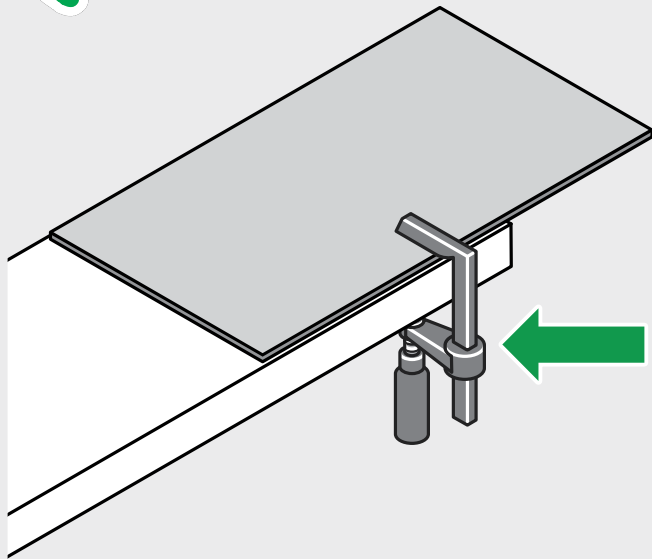
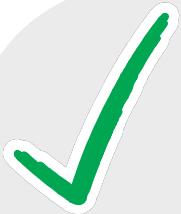


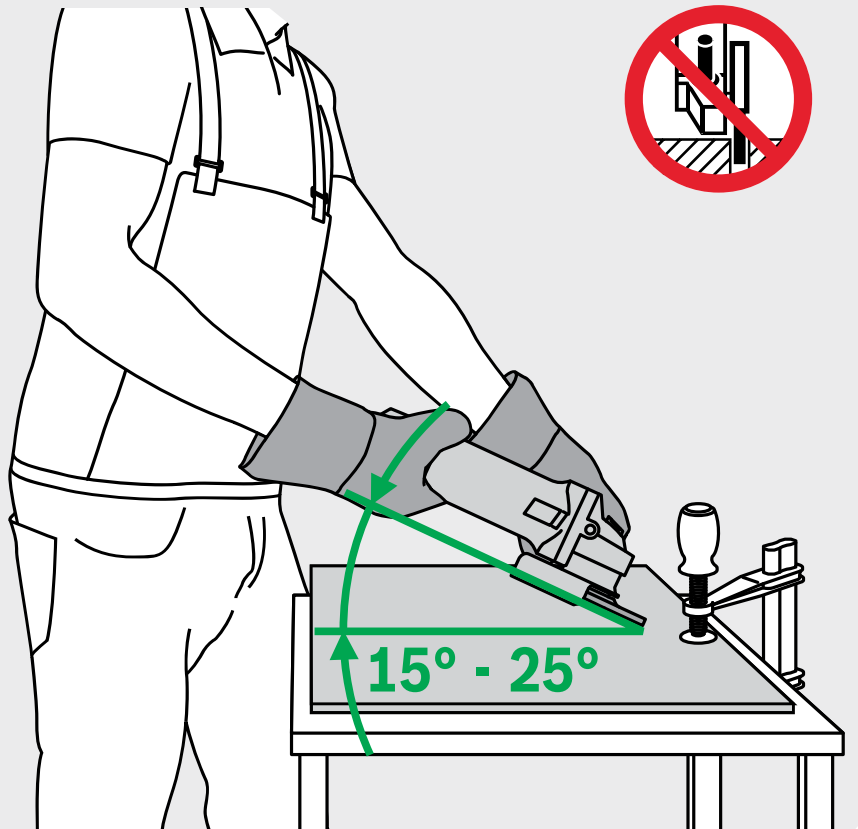
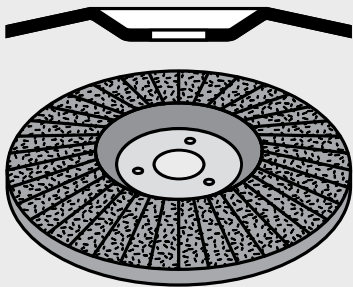
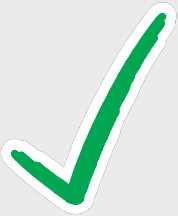
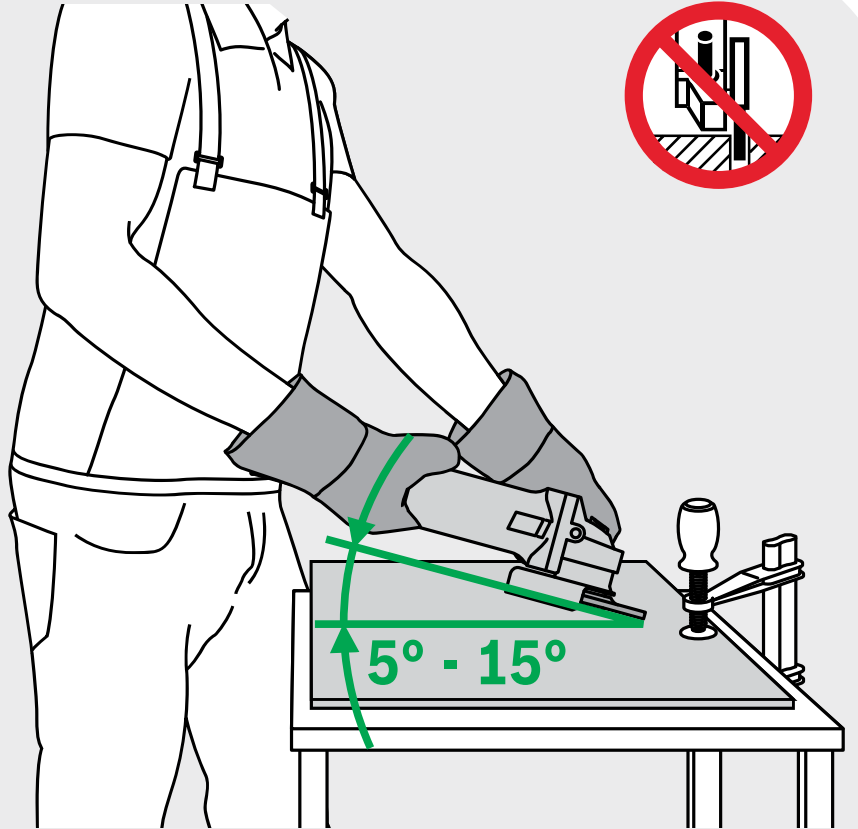
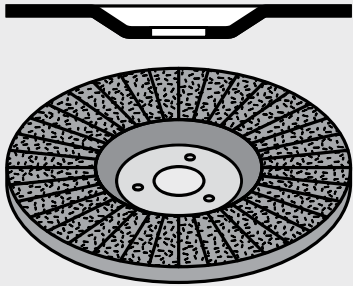
**max.
6650 rpm**



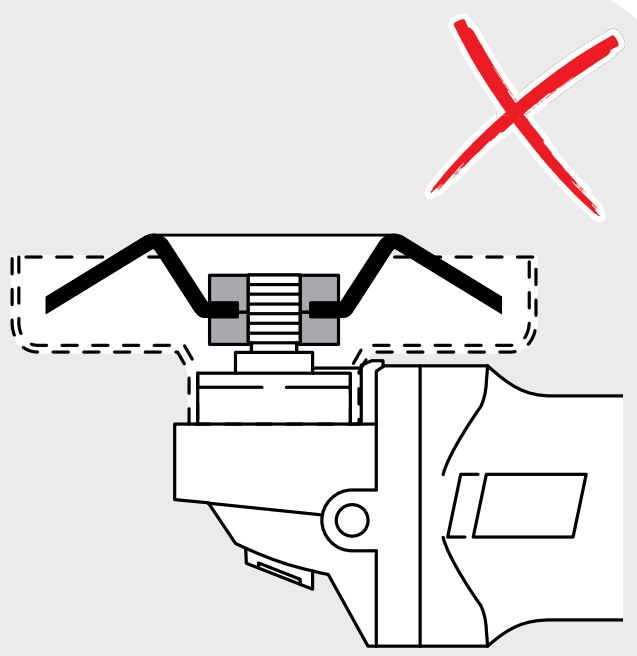
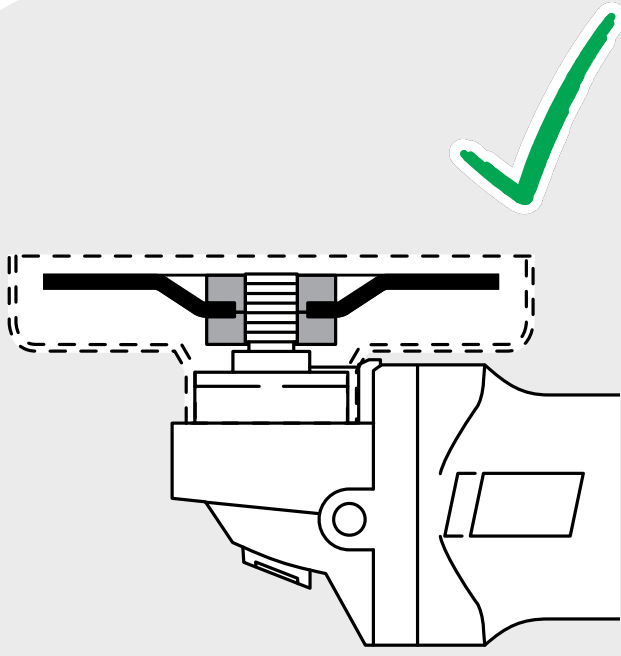




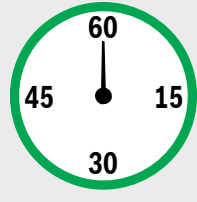








60 Sec.





sia Abrasives Industries AG

Mühlewiesenstrasse 20

8500 Frauenfeld

SWITZERLAND

E-mail: sia.ch@sia-abrasives.com

Web: www.sia-abrasives.com

Art. ID: (11.2019) / 1 609 92A 5HW

0020.9417.01 / F 03E 007 GH0

