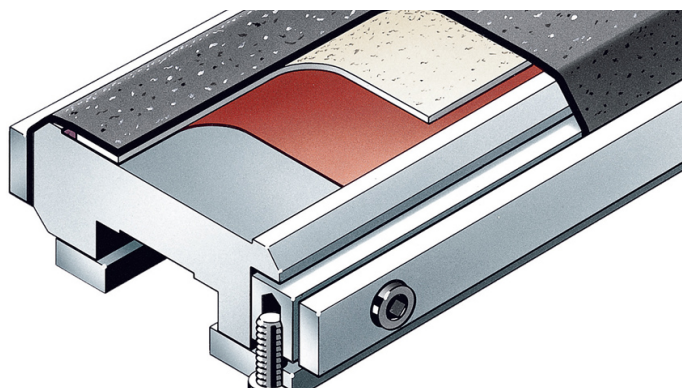


9063 siafelt



► Voor hoge eisen in de plaatwerkindustrie

Productprofiel

Dragermateriaal: Vilt, 100 % scheerwol

Toepassingen

– Afveren van de slijddruk tussen grafietdoek en schuursteen

Toepassing

