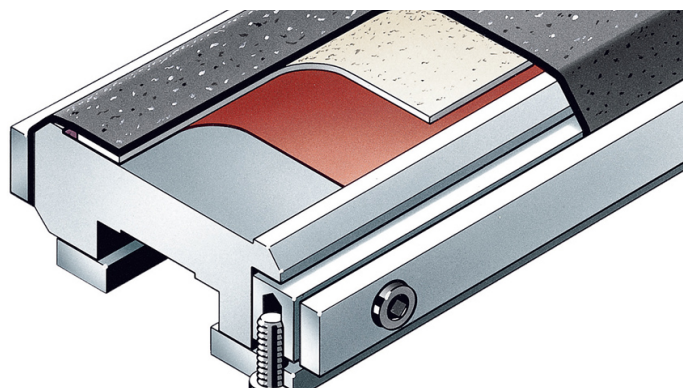




**9006 siaphit 1**



► Spełnia wysokie wymagania przemysłu produkcji płyt

## Produktprofil

Podłoże: Płótno, bawełna

## Anwendungen

– Redukcja tarcia pomiędzy trzewikiem a taśmą szlifierską

## Einsatz

